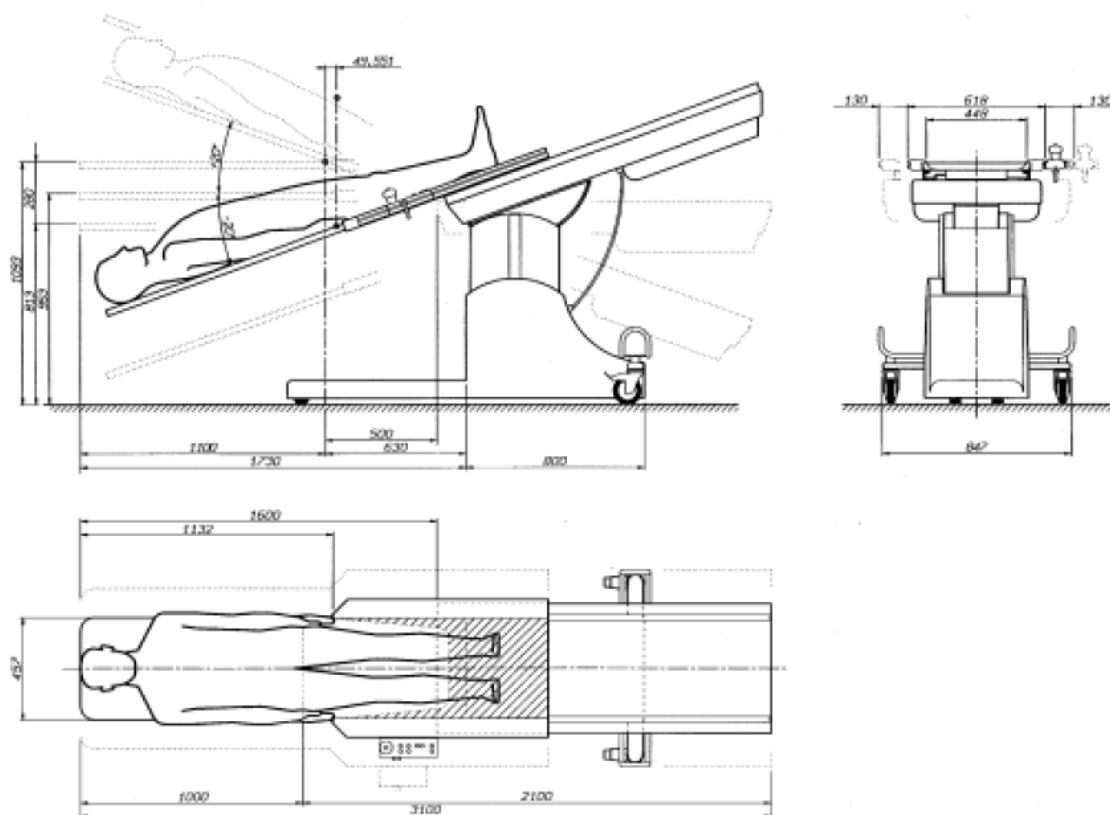




STÓŁ RTG DO BADAŃ INTERWENCYJNYCH TYP CT 160

STÓŁ RTG DO BADAŃ INTERWENCYJNYCH TYP CT 160



STÓŁ WYSTĘPUJE TAKŻE W WERSJI STACJONARNEJ
STÓŁ DOSTĘPNY TEŻ BEZ FUNKCJI POCHYLENIA BLATU